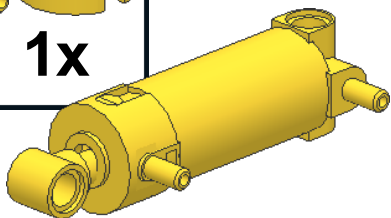
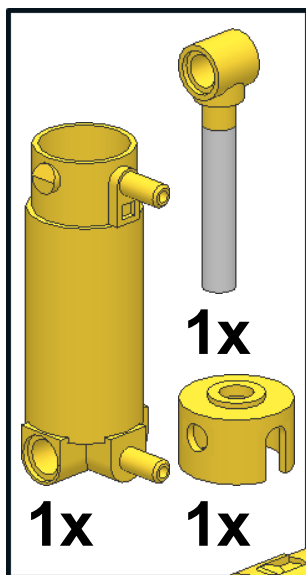
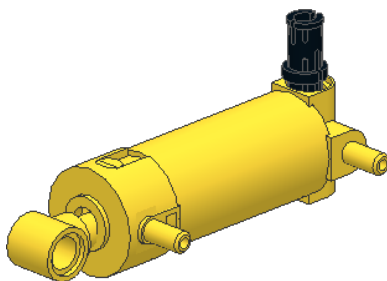


# 1

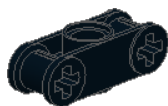


1

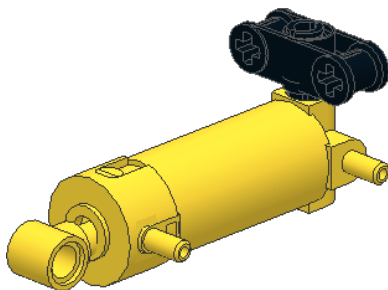
2



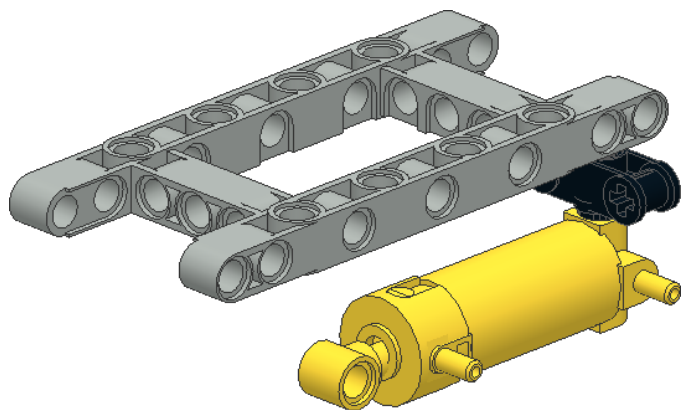
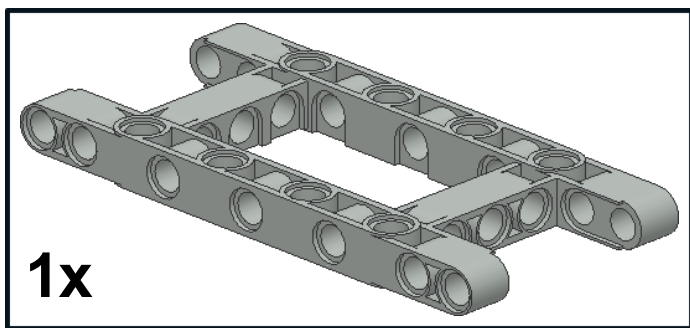
**3**



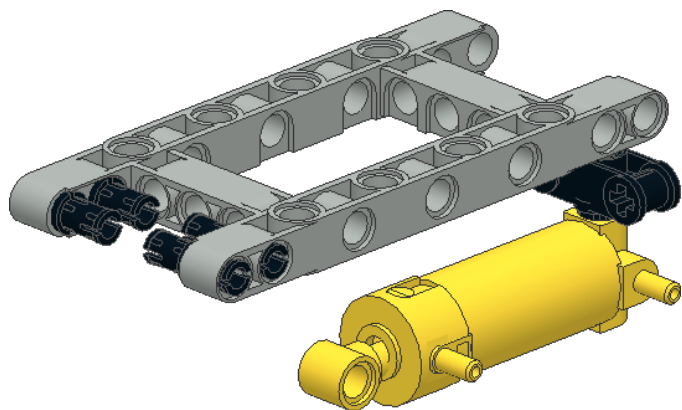
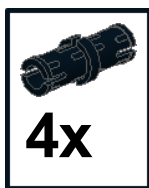
**1x**



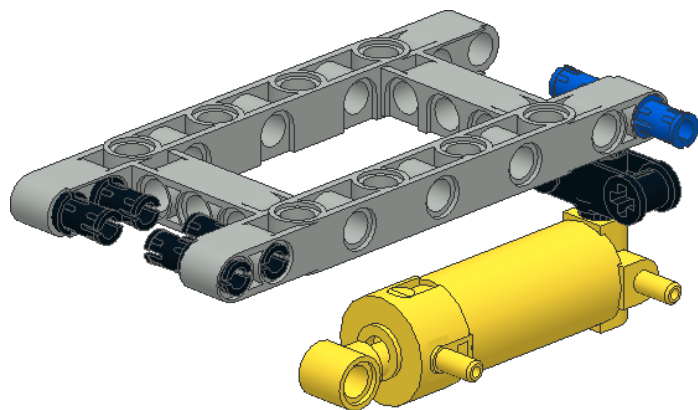
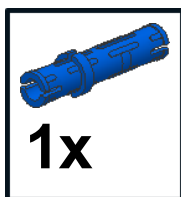
4



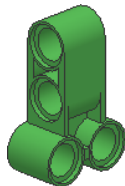
5



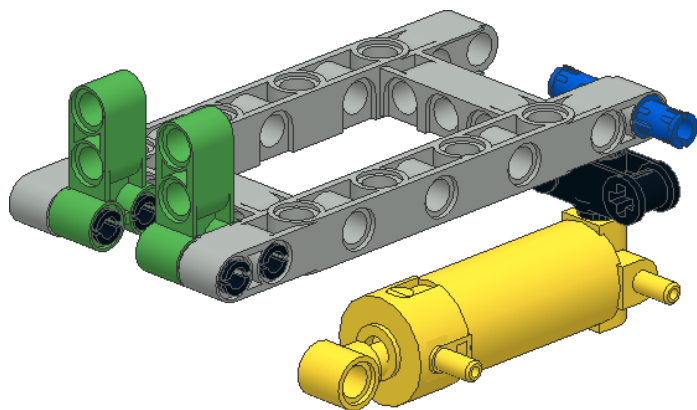
6



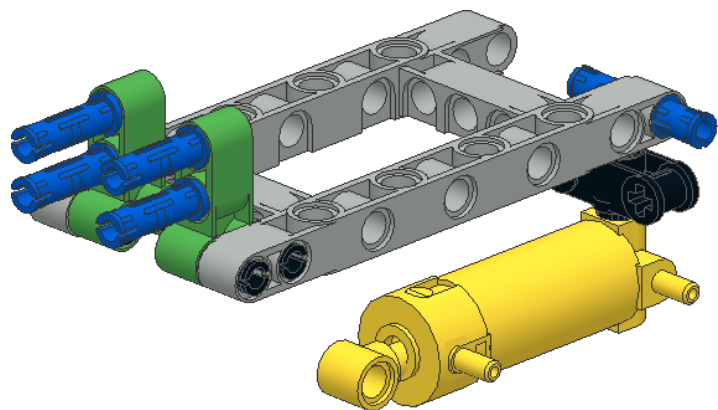
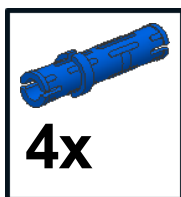
7



2x



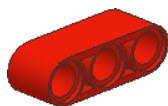
8



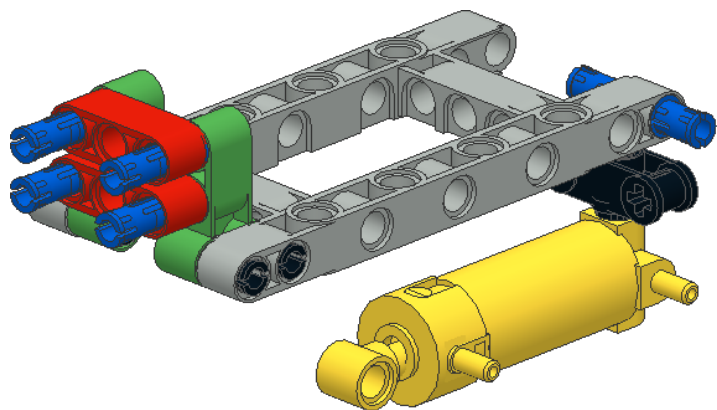


9

3

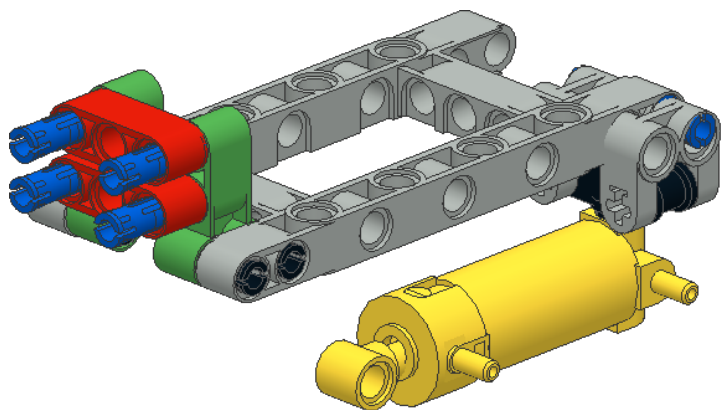
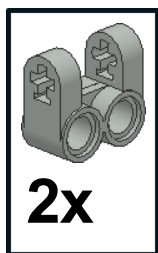


2x

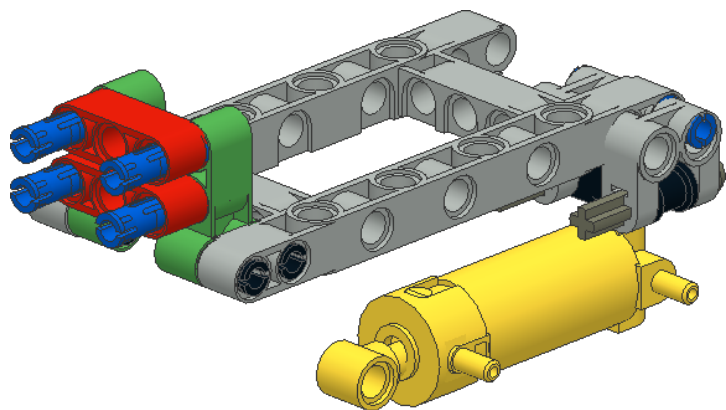
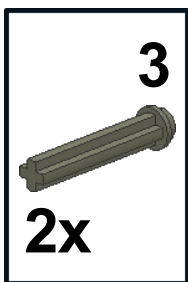


9

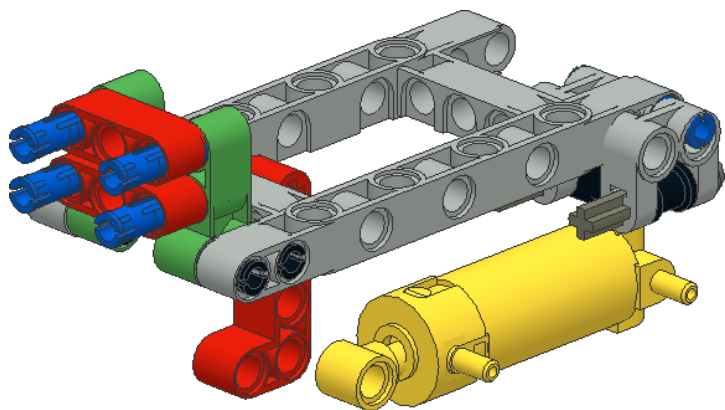
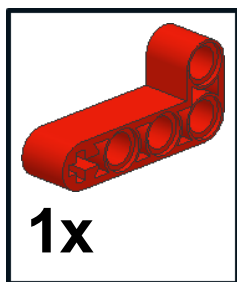
# 10



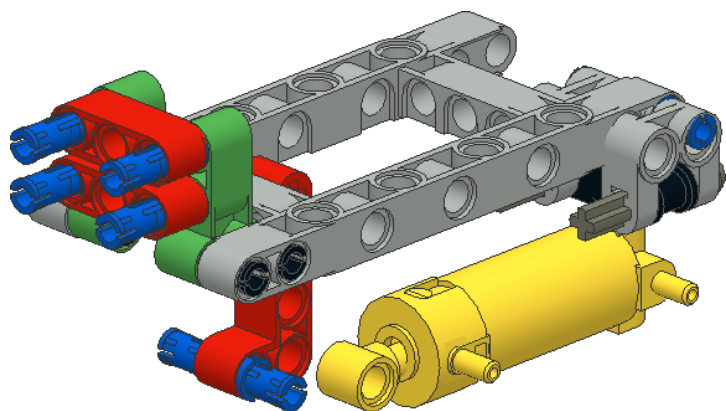
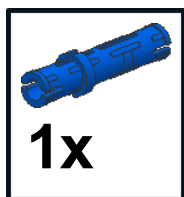
# 11



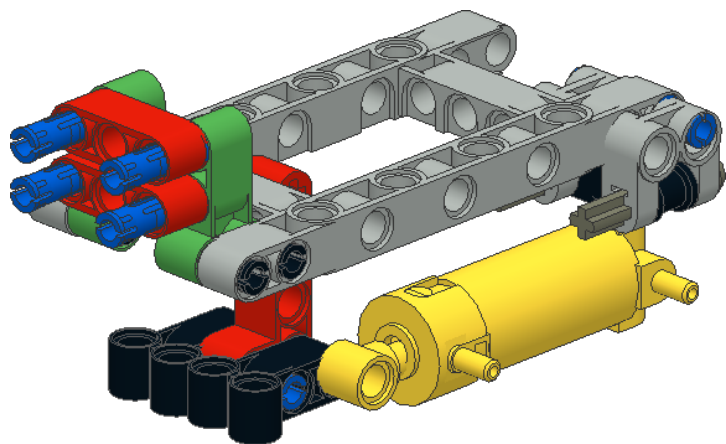
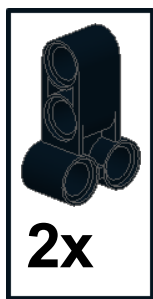
12



# 13

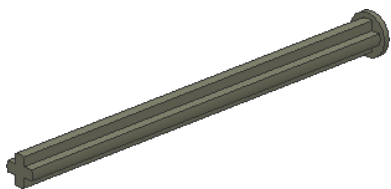


14

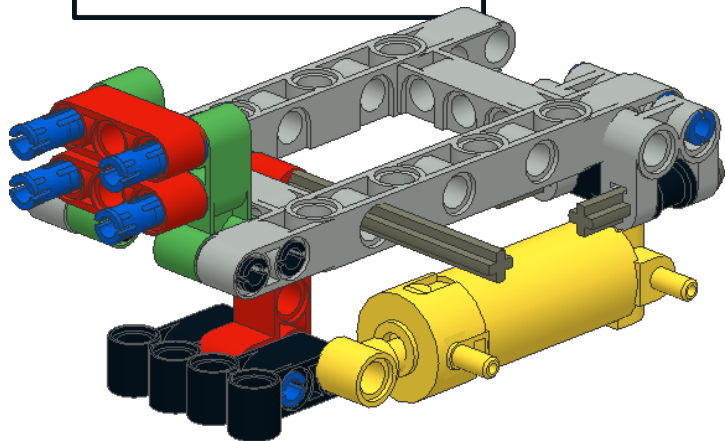


# 15

# 8

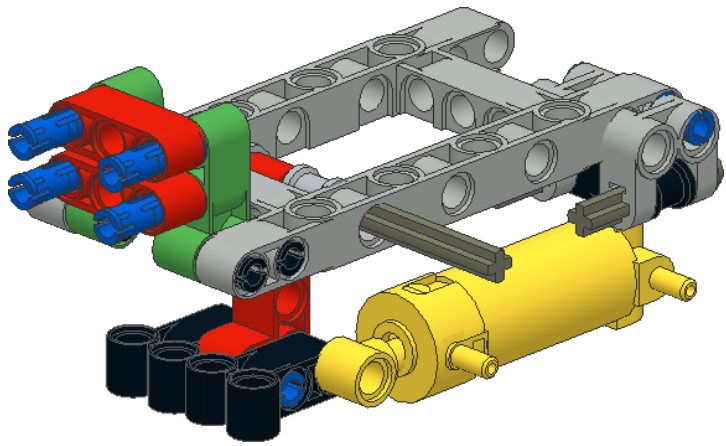
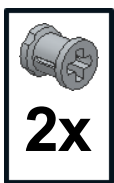


# 1x



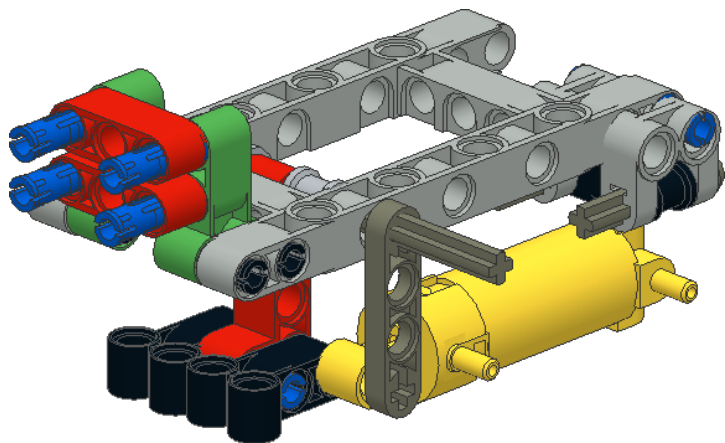
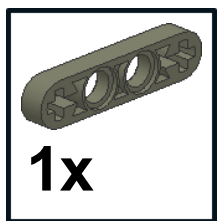
# 15

# 16



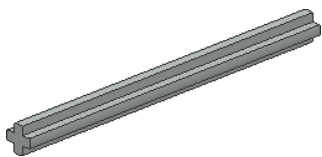


# 17

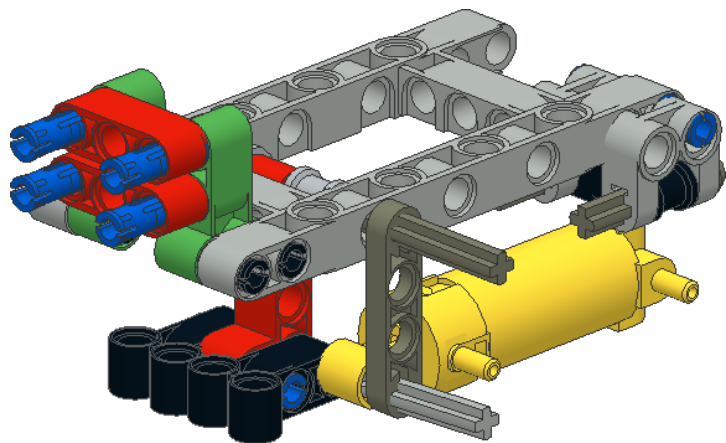


# 18

# 7



# 1x



# 18